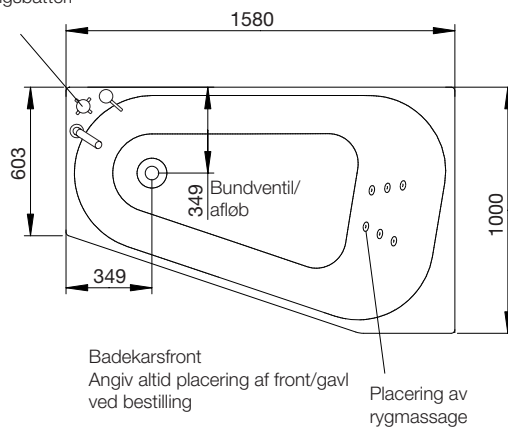




udvendige mål

Placering af
blandingsbatteri



spabad

westerbergs motion 160 I

Et moderne, designet offsetkar som fås med front i hvid højglans, mørk eg eller sort højglans. Du kan selv skræddersy dit system.

1580x1000 mm, minihøjde: 665 mm.
Dybde: 505 mm. Baddybde: 430 mm.
Vandmængde 300 liter (op til overløbssikring)

Art nr. 200 813 20 kun kar
Art nr. 200 813 21 system Comfort
Art nr. 200 813 22 system Superior
Art nr. 200 813 23 system Executive

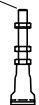
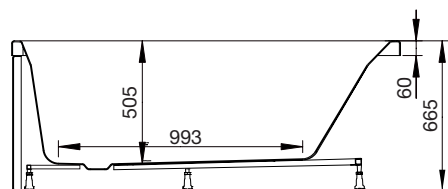
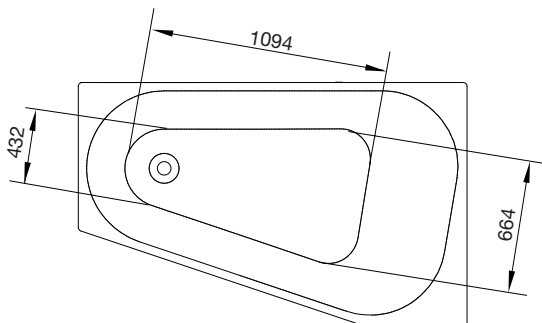
Tilvalg front:

Art nr. 200 813 25 hvid akryl
Art nr. 200 813 26 hvid højglans
Art nr. 200 813 27 sort højglans
Art nr. 200 813 28 mørk eg

godt at vide

Karret er fremstillet i sanitetsakryl af højeste kvalitet, og det er forstærket med glasfiberarmeret polyester. Det giver et kar med mange fordele. Det holder godt på varmen og har en blank og slidstærk overflade, som ikke giver grobund for nogen mikroorganismer.

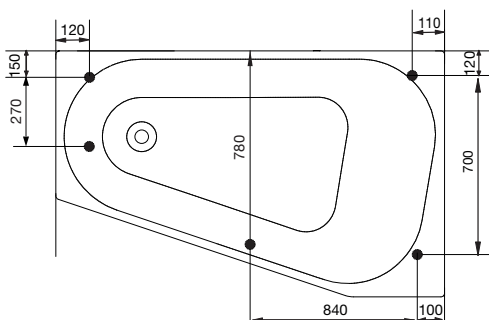
indvendige mål og højdemål



Benene kan justeres ca. 30 mm.
OBS – kan variere afhængig af gulvets fald.

fodplacering

For at undgå karambolage mellem støtteben og gulvaflob bør du studere støttebenenes og afløbets placering. Bemærk venligst at føddernes placering kan afvige med ± 50 mm i forhold til skitsen.



spabad

westerbergs motion 160 I

materiale

Karret er fremstillet i sanitetsakryl af højeste kvalitet, og det er forstærket med glasfiberarmeret polyester. Det giver et kar med mange fordele. Det holder godt på varmen og har en blank og slidstærk overflade, som ikke giver grobund for nogen mikroorganismer.

Sanitetsakrylen er meget holdbar og let at rengøre. Hvis karret mister glansen, kan det behandles med almindelig bil- eller båd voks. Ridser og småskader kan let slibes og poleres væk, da akrylen er gennemfarvet.

Karret har en forstærket bundplade og elgalvaniserede ben for at forhindre rustangreb. Justerbare fødder gør det let at passe karret ind på alle gulve. Karret leveres med komplet afløbssæt.

front

Karet går at få med front.

blandingsbatterier

På dette kar passer Round, Square, Ocean og Soft. Blandingsbatteri kan kun placeres i fodenden.

vandvarmer

Til karret kan købes 1,5 kW vandvarmer. System Comfort og Superior kan endvidere opgraderes til 3,0 kW vandvarmer.

vigtigt!

Indbygning skal ske med karret tilstede, idet målafvigelse kan forekomme. Westerbergs påtager sig ikke ansvaret for problemer, som måtte opstå som følge af indbygningsarbejde udført før karrets levering.

Der tages forbehold for ændringer i specifikationen
2012-10-03